



**TECHNISCHES DATENBLATT
SERIE ARNO**

Die Absauganlage von Ölnebel, Rauch und Feinstaub für
Werkzeugmaschinen 24/7



DIE ENDGÜLTIGE LÖSUNG

Zum Filtern von Ölnebel in den
Maschinenhallen

BESUCHEN SIE UNSERE WEBSEITE
www.arfiltrazioni.com

SINCE
1995

SCHWERPUNKTE

SERIE ARNO

Über 30.000
Stück installiert!

Leistungsstark
bis zu 4.000 m³/Std.

Robust, für hohe
Produktion entwickelt



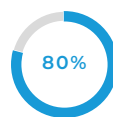
UNI 11304-3



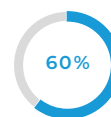
Gemäß der
gesetzlichen
Normen
EN: 1822
D.d.u.o.n 12772
UNI 11304-3



Prüfungsattestat
für Einzelgeräte
mit
entsprechendem
Zertifikat



Rückgewinnung
von
rekondensiertem Öl
rückführbar in den
Arbeitszyklus



Selbstreinigende
und/oder
regenerierbare
Filter

AR Filtrazioni ist Hersteller einer neuen Generation von Absauganlagen zur Rekondensierung und Reinigung verschiedenster Arten atmosphärischer Verunreinigungen, welche bei der Bearbeitung - bis zu 3 Schichten - an Werkzeugmaschinen (Arbeitszentren, Dreh- und Schleifmaschinen, Laser und Waschmaschinen, usw.) anfallen.

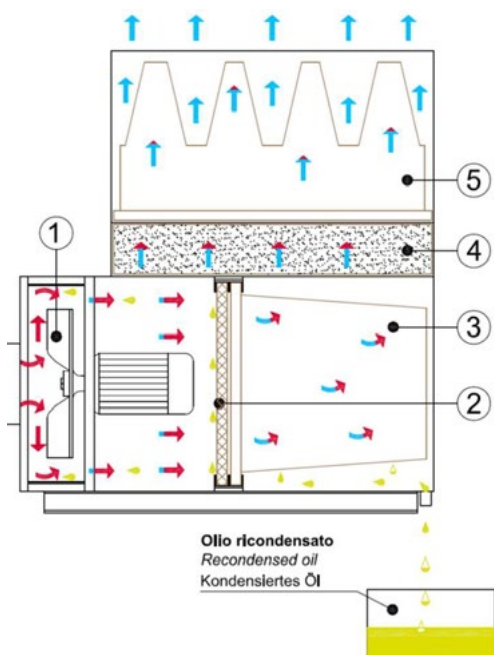
VORTEILE



- Schnelle und einfache Wartung, 1Mal pro Jahr
- Robuste Bauart, geringer Platzbedarf hohe Betriebssicherheit
- Rückgewinnung von bis zu 80% des kondensierten Kühlschmierstoffes
- Ausführung und Funktion gemäß der derzeitigen Normen
- Energieeinsparung von 800,00 Euro zirka pro Anlage mit 1700m³/Std
- Reduzierung der Emission von 9.000 kg CO₂/Jahr/Anlage
- Schutz der sensiblen Teile der WZM
- Schützt Umwelt und Personen

FUNKTIONSPRINZIP

Entwickelt für das Absaugen, die Rekondensierung und die Reinigung von **Ölnebel, Rauch, Feinstnebel und Feinstaub** welche während der Arbeitsprozesse von WZM anfallen.



ARNO VF

1. STUFE ZENTRIFUGE

SELBSTREINIGENDER ZENTRIFUGAL-KONDENSATOR

- Selbstreinigend
- Stabil (keine Vibrationsgefahr)
- Nutzen der Zentrifugalkraft zur Rekondensierung von rund 80% des Ölnebels

2. STUFE METALLFILTER

VORFILTERZELLE AUS VERZINKTEM STAHL

entspricht der europäischen Norm ISO EN 16890
Filterleistung > 95%
Filterfeinheit 3 μ

- Reinigung (alle 12/18 Monate)
- Ausführung aus robustem Metallrahmen mit Spanschutzgitter
- Durch Ausnutzen des Siebeffektes und Scherkraft werden kondensierte Öltröpfchen in einen Drainageschlauch geleitet

3. STUFE TASCHENFILTER

FILTERUNG DURCH KOALESZENZ EFFEKT

entspricht der europäischen Norm ISO EN 16890
Filterleistung bis zu 95%
Filterfeinheit 0,4 μ

- Austausch alle 6/18 Monate
- Glasfaserfilter mit ausgedehnter Filteroberfläche

4. STUFE FILTERUNG DURCH KOALESZENZ

SCHWARZER PANELFILTER, KOALESZENZ EFFEKT

- Waschbar
- Verteiler
- Schalldämpfer

5. STUFE HEPA FILTER

ENDFILTRATION MIT HOHER (EPA) BZW. SEHR HOHER (HEPA) FILTERLEISTUNG

entspricht der europäischen Norm ISO EN1822
Filterleistung bis zu 99,95%
Filterfeinheit $\geq 0,15/0,3\mu$

- Austausch alle 24/36 Monate

Dank Ihrer modularen Ausführung ist die ARNO Serie mit austauschbaren Filtern und unterschiedlichen Filtereffizienzen insbesondere geeignet verschiedene Größen von Partikeln auszufiltern.

Im Falle besonders schwieriger Arbeitsprozesse wie Gussbearbeitung und bei Anwesenheit von festem Staub, ist es von Vorteil die Absauganlage mit einem Vorfilter zu erweitern.

Bei Anwesenheit von Gas, Dunst sowie Geruchsentwicklung von VOC und Formaldehyd, kann die Absauganlage zusätzlich mit einem **Aktivkohlefilter** ausgerüstet werden.

OPTION VORFILTER

GEEIGNET BEI 3-SCHICHTBETRIEB

FÜR HORIZONTALE WERKZEUGMASCHINEN

BEI EINSATZ VON HOCHDRUCKPUMPEN

FUNKTIONSPRINZIP ARNO VF + PRF K

X STUFE VORFILTER

- Vorfiltrierung
- Washbar

1. STUFE ZENTRIFUGE SELBSTREINIGENDER ZENTRIFUGAL-KONDENSATOR

- Selbstreinigend
- Stabile Ausführung (keine Vibrationsgefahr)
- Nutzen der Zentrifugalkraft zur Rekondensierung von rund 80% des Ölnebels

2. STUFE METALLFILTER VORFILTERZELLE AUS VERZINKTEM STAHL

entspricht der europäischen Norm ISO EN 16890
Filterleistung > 95%
Filterfeinheit 3 µ

- Reinigung (alle 12/18 Monate)
- Ausführung aus robustem Metallrahmen mit Spanschutzgitter
- Durch Ausnutzen des Siebeffektes und der Schwerkraft werden kondensierte Öltröpfchen in einen Drainageschlauch geleitet

3. STUFE TASCHENFILTER FILTERUNG DURCH KOALESZENZ EFFEKT

entspricht der europäischen Norm ISO EN 16890
Filterleistung bis zu 95%
Filterfeinheit 0,4 µ

- Austausch alle 6/18 Monate
- Glasfaserfilter mit ausgedehnter Filteroberfläche

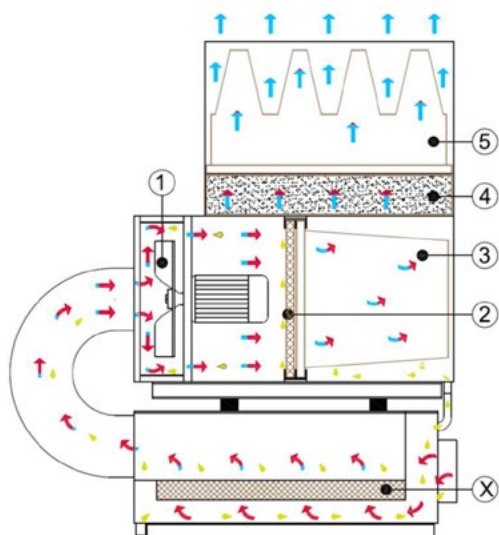
4. STUFE FILTERUNG DURCH KOALESZENZ SCHWARZER PANELFILTER, KOALESZENZ EFFEKT

- Washbar
- Verteiler
- Schalldämpfer

5. STUFE HEPA FILTER FILTER MIT HOHER (EPA) BZW. SEHR HOHER (HEPA) FILTERLEISTUNG

entspricht der europäischen Norm ISO EN 1822
Filterleistung bis zu 99,95%
Filterfeinheit $\geq 0,15/0,3\mu$

- Austausch alle 24/36 Monate



TECHNISCHE DATEN

JEDE ANLAGE IST WIE FOLGT AUSGESTATTET:

- Motoren der Klasse **IE2 / IE3** mit niedrigem Energieverbrauch (ULCSA auf Anfrage)
- Motorschutzschalter **ABB/SIEMENS** (ULCSA auf Anfrage)
- Detektor Filterverstopfung; analoges / digitales Manometer
- Hocheffizienter Endfilter bis max. **HEPA**
- Ablauf für die Rückgewinnung von abgeschiedenenem KSS (über 80% bei Ganzöl)

ARNO 0850 / 1250 m³/Std**ARNO 1**1500 / 1700 m³/Std**ARNO 2**2600 / 3300 m³/Std**ARNO 3**3700 / 4000 m³/Std

TECHNISCHE DATEN

MODELL ARNO	Absaugöffnung Ømm	Maximale Luftleistung m ³ /h	Leistung kW	Spannung Frequenz V Hz	Geräu- schpegel dBa	Gewicht Kg
0VA - 0VFA	100/120/150	850/1000/1250	0,55	230/400 50	67	50
1V - 1VA - 1VF - 1VFA	150	1700	0,75	230/400 50	68	70
1C - 1CF	150	1500	0,75	230/400 50	67	70
2V - 2VA - 2VF - 2VFA	150/200	2700/3300	1,5	230/400 50	72	95
2C - 2CF	150	2600	1,5	230/400 50	70	95
3V - 3VA - 3VF - 3VFA	200	4000	2,2	230/400 50	72	105
3C - 3CF	200	3700	2,2	230/400 50	72	105
PRF K0	100/120/150					35
PRF K1	150					45
PRF K23	150/200					50

Die Volumenströme können gemäß der eingesetzten Filter und deren Kombination untereinander variieren.

TECHNISCHE DATEN



SERIE BASIC

Ganzöl	ARNO C
Ganzöl / Emulsion	ARNO VA
Emulsion	ARNO V



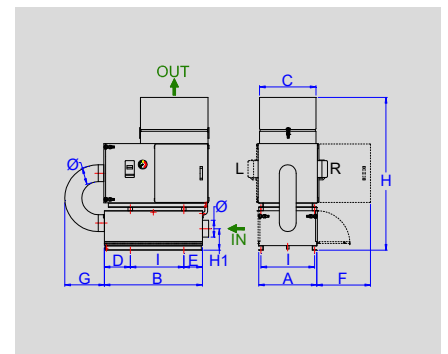
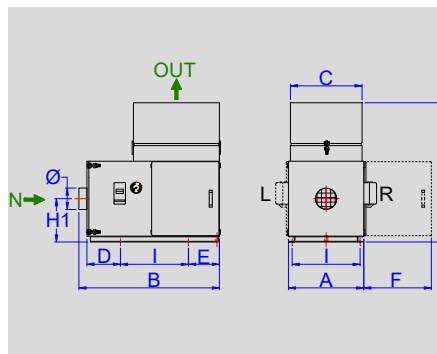
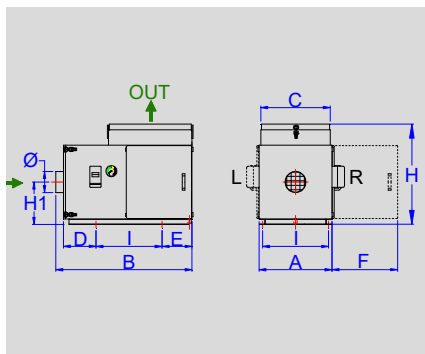
SERIE PLUS

Ganzöl	ARNO CF
Ganzöl / Emulsion	ARNO VF A
Emulsion	ARNO VF



SERIE VORFILTER

Ganzöl	ARNO CF + PRF K
Ganzöl / Emulsion	ARNO VF A + PRF K
Emulsion	ARNO VF + PRF K



ABMESSUNGEN mm	MODELL	A	B	C	D	E	F	G	H	H1	I
	ARNO										
	0VA	360	750	360	185	205	380	-	507	230	310-Ø9
	0VFA	360	750	360	185	205	380	-	780	230	310-Ø9
	1V - 1VA - 1C	400	860	400	230	220	420	-	570	245	360-Ø9
	1VF - 1VFA - 1CF	400	860	400	230	220	420	-	860	245	360-Ø9
	1VF - 1VFA - 1CF + PRF K1	450	840	400	240	240	400	320	1240	260	360-Ø9
	2V - 2VA - 2C	525	990	500	245	220	500	-	690	305	475-Ø9
	2VF - 2VFA - 2CF	525	990	500	245	220	500	-	980	305	475-Ø9
	2VF - 2VFA - 2CF + PRF K23	570	955	500	235	245	480	320	1400	274	475-Ø9
	3V - 3VA - 3C	525	990	600	245	220	500	-	690	305	475-Ø9
	3VF - 3VFA - 3CF	525	990	600	245	220	500	-	980	305	475-Ø9
	3VF - 3VFA - 3CF + PRF K23	570	955	600	235	245	480	320	1400	274	475-Ø9

AR Filtrazioni behält sich vor konstruktive Änderungen zur Verbesserung der Leistungsfähigkeit seiner Produkte ohne Mitteilung, und jederzeit durchzuführen. Die vorliegenden technischen Daten verstehen sich deshalb als nicht bindend.

ABSAUGANLAGEN VON ÖLNEBEL, RAUCH UND STAUB FÜR WERKZEUGMASCHINEN

AR FILTRAZIONI S.R.L.
Via dell'Industria 59/61
Bergamo BG 24126

+ 39 035 533822
web@arfiltrazioni.it

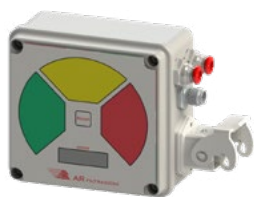
www.arfiltrazioni.com
www.mistcollector.com

OPTIONEN



DOPPELTE STUFE ABSOLUT

Für eine lang anhaltende Filtration mit Siebwirkung.



DIGITALES GERÄT ZUR KONTROLLE DER FILTERVERSTOPFUNG

Als Alternative zum analogen Manometer, sendet unser digitales Manometer ein Signal an die Werkzeugmaschine, das sie zur Wartung auffordert.



HARTING STECKVERBINDUNG

Zum direkten Anschluss der Filtereinheit an die Werkzeugmaschine.



AKTIVKOHLEZELLE

Gerüche, Dämpfe, VOC und Formaldehyd werden durch die Aktivkohle neutralisiert.

SELBSTANPASSENDE STEUERUNG DES ERFORDERLICHEN LUFTDURCHSATZES, DURCH INVERTER

Innovativ und technologisch, für eine noch effizientere Leistung des Filtersystems.

AR FILTRAZIONI Technologie



ABSAUGGELENKARM, FAHRBAR

Der fahrbare, flexible Lenkarm eignet sich hervorragend für manuelles, gelegentliches Abgraten und Schweißen.



EDELSTAHL

Noch robuster! Konzipiert für Anwendungen an industriellen Waschmaschinen.

R&D-BÜRO

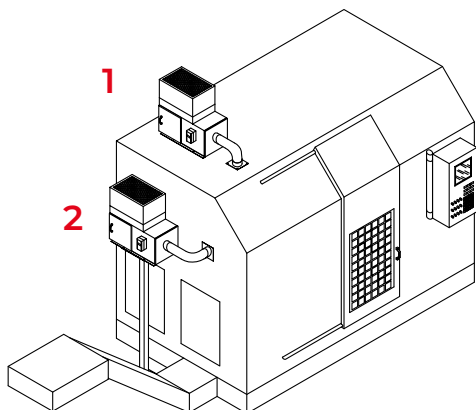
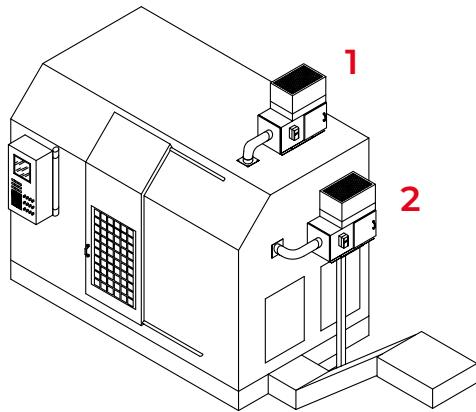
AR Filtrazioni ist auch ein Synonym für ständige Forschung. Das R&D-Büro beschäftigt sich täglich mit der Forschung und Entwicklung innovativer technischer Lösungen für die Reinigung von Ölnebel, Dämpfen und Feinststaub, die bei der Bearbeitung an Werkzeugmaschinen entstehen.

Alle Serien von Absauganlagen und Zubehörprodukten sind als "Made in Italy" zertifiziert.

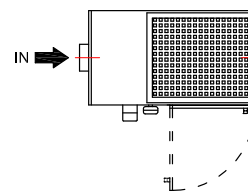
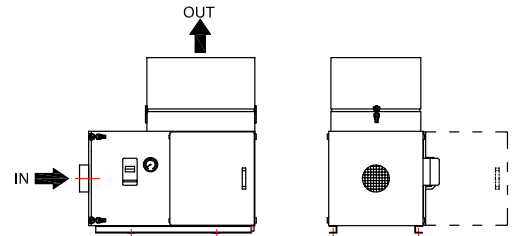
INSTALLATION

AR FILTRAZIONI bietet immer schlüsselfertige Lösungen an.

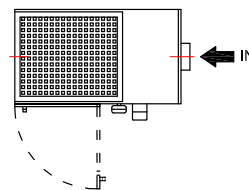
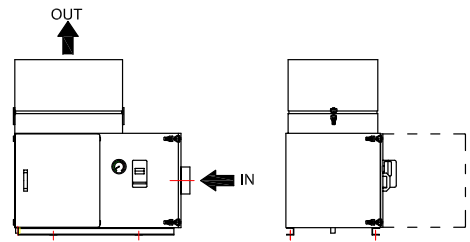
Die Installation kann durch unser Servicepersonal oder kundenseitig durchgeführt werden.



AUSFÜHRUNG RECHTS



AUSFÜHRUNG LINKS



AN DER MASCHINE MIT HALTER
BEFESTIGT, GEMÄSS ZEICHNUNG

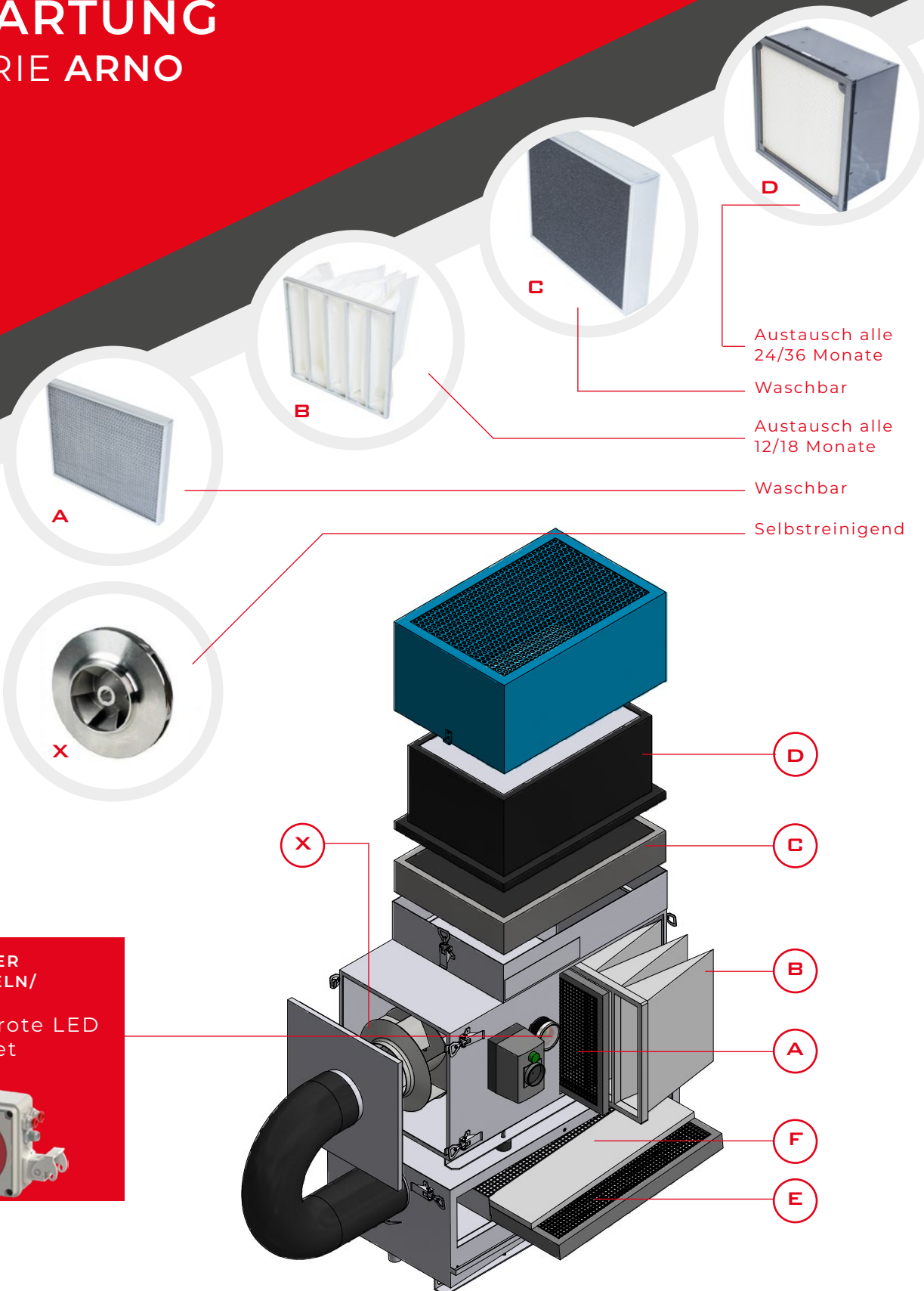
STÄNDER ZUR INSTALLATION
AUF DEM BODEN

FAHRBAR



WARTUNG

SERIE ARNO



ERSATZFILTER
AUSWECHSELN/
REINIGEN
wenn die rote LED
aufleuchtet



Das hier vorliegende **Wartungsprogramm** bezieht sich auf Mittelwerte, welche auf jährlichen Statistiken beruhen.

NORMEN



EN 1822 - ISO 29463

UNI 11304-3

D.d.u.o. n.12772

- **UNI 11304-3:** Filtrationseinheiten für Ölnebel, die mit einem auf die Werkzeugmaschine montierten Filter für die Wiedereinführung der Luft in das Innere des Arbeitsplatzes zu behandeln sind.
- **ISO EN 16890** (ehemals EN779), Filterleistung $\geq 95\%$; Teilchen mit Volumen $\geq 0,4 \mu$
- Endfiltrationsstufe gemäß **EN1822** mit hoher (EPA) bzw. sehr hoher (HEPA) Filtrationsleistung, bis zu 99,95% der Partikel mit einem Volumen von $0,15/0,3 \mu$ (Feinstnebel, Feinststaub, Rauch)
- Sichtkontrolle / Filterverstopfung
- Motorschutzschalter (CE / ULCSA / UKCA)
- Abnahmeprotokoll für jedes einzelne Gerät

HEPA FILTER EN 1822

Sehr hohe Filtrationsleistung

Filtrationsleistung von bis zu 99,95% der Partikel mit einer Filterfeinheit von $\geq 0,15/0,3 \mu$ (Mikropartikel)



99.95%

GEMÄSS DER DERZEIT GÜLTIGEN ITALIENISCHEN NORM:

Die Serie ARNO "Plus" entspricht dem **technischen Anhang Nr.32** vom 10. Januar 2012 - **D.d.u.o. n.12772 vom 23.12.11** beziehend auf die abgesaugten und behandelten Emissionen mit maschinenseitig angebrachtem Filter und Wiedereinführung in der Arbeitszyklus.

ÜBERPRÜFUNG DER ABSAUGANLAGE DURCHGEFÜHRT VON *Studio Ambiente S.N.C.*

AUSLASS DER ANLAGE AUF AUTOMATISCHER DREHMASCHINE 6/32

Parameter	Festgelegte Werte (mg/m ³)	Referenzwerte (TLV/TWA) (mg/m ³)
Mineralöl / Ölnebel	0,04	5

Raumtemperatur 18.5 °C

Spezifische Probenentnahme zur Beurteilung der Effizienz des Ansaug- und Abzugsystems nach einer Wartung mit Austausch des Filters (ARNO 2 CF n. 13, Seriennummer 04607/2007 ausgestattet mit neuem HEPA absolut Filter), zum Schutz einer automatischen Drehmaschine zur Bearbeitung einer Stange, Material AVP, mit Ganzöl.

VALUE

40-jähriges
know-how

Beratung

Kostenlose
Bedarfsanalyse vor Ort

Unverbindliche Angebote

Vertrieb und After Sales

Installation

Garantie 24 Monate

Wartungsvertrag

PLUS

- **Beschaffungszeit** für Filter und Ersatzteile: Sofort Lieferbar – auf Lager
- **Arbeitsbereichs- und technische Analyse:** kostenlos während der Auftragsphase sowie während der gesamten Lebensdauer der Anlagen
- **Lieferzeit:** 2/4 Wochen
- Mit Spitzentechnologie allein gibt sich AR FILTRAZIONI aber nicht zufrieden: **Servicestärke** und Kundennähe gewährleisten schnell die optimale, technisch ausgereifte Lösung, selbst für spezielle Kundenanforderungen.
- **TEST:** Sie haben ein wichtiges Projekt? Probieren Sie unser Produkt aus. Unser Motto: Bei Unzufriedenheit, Geldzurückgarantie

- **Projektierung, Studie und Ausführung industrieller Filteranlagen ad-hoc, inklusiv Bestands- und Datenaufnahme vorort zur Auswahl des besten Filtersystems entsprechend Ihren Anforderungen.**
- **Auslagerung der Wartungsarbeiten.** Diese werden auf unsere Verantwortung durch qualifiziertes Fachpersonal durchgeführt und durch eine rechtlich gültige Bescheinigung bestätigt.
- **Sie benutzen keine Originalfiltereinsätze für die Nebel- und Rauchabscheider? Der Garantieanspruch verfällt! Verzichten Sie nicht auf Effizienz. Gerne beraten wir Sie wie Sie Ihre Kosten niedrig halten können.**



REFERENZEN

Einige Kunden, die sich für die Absauganlagen von AR Filtrazioni entschieden haben



ABSAUGANLAGEN VON ÖLNEBEL, RAUCH UND STAUB FÜR WERKZEUGMASCHINEN

AR FILTRAZIONI S.R.L.
Via dell'Industria 59/61
Bergamo BG 24126

+ 39 035 533822
web@arfiltrazioni.it

www.arfiltrazioni.com
www.mistcollector.com



HIER FINDEN SIE UNS
AR FILTRAZIONI SRL



Via Dell'Industria 59/61
24126 Bergamo ITALIEN



+39 035 533822



web@arfiltrazioni.it

www.arfiltrazioni.com

Member of CISQ Federation



CERTIFIED MANAGEMENT SYSTEM
ISO 9001



www.mistcollector.com

www.nebbieoleose.it

www.luftreinigerfueroelnebel.de